

Ultrazvukový senzor pro Jednoduché robotické vozítko

Návod na složení

Přípevnění ultrazvukového senzoru je popsáno v tomto návodu. Stačí pár jednoduchých kroků a senzor je na vozítku!

Obsah

Návod na složení	1
Obsah	1
Motivace	2
Co všechno se s ním dá dělat?	2
Na co je ultrazvukový senzor dobrý?	2
Potřebné komponenty	3
3D díly	3
Elektronické komponenty	3
Vodiče	3
Mechanické díly	4
Sestavení	5
1. Přípevnění držáku k základně	5
2. Zasunutí ultrazvukového senzoru do držáku	5
Zapojení	6
Schéma zapojení	6

Motivace

Máte postaveno svoje jednoduché robotické vozítko, ale chcete svůj projekt posunou zase o krok dál? Proto zde máme přípravek, který vám umožní na vaše robotické vozítko připojit ultrazvukový senzor. Jeho klíčovou vlastností je rozpoznávání vzdálenosti od překážky. To vám umožní navrhnout zcela nový způsob řízení vozítka.

Co všechno se s ním dá dělat?

Ultrazvukový senzor dokáže rozpoznat nejen přítomnost překážky, ale také její vzdálenost. Překážkou může být například vaše ruka. Vozítko vás pak může poslouchat doslova na povel!

Na co je ultrazvukový senzor dobrý?

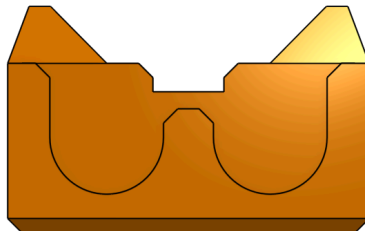
- Detekce přítomnosti překážky
- Rozpoznávání vzdálenosti předmětu

Potřebné komponenty

3D díly

Držák ultrazvuku

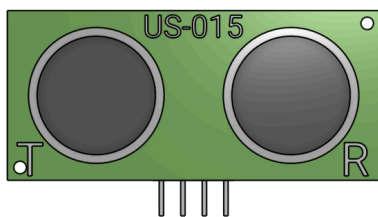
1 ks



Elektronické komponenty

Ultrazvukový senzor

1 ks



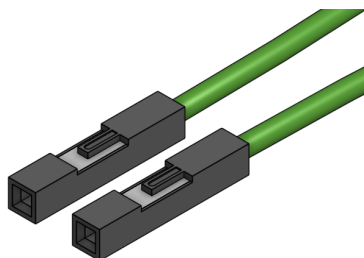
OMG Robotics jednoduché robotické vozítko

1 ks

Vodiče

Dupont FF

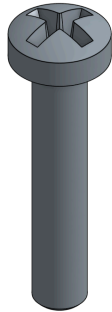
4 ks



Mechanické díly

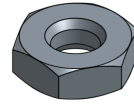
Šroub M3x10

2 ks



Matice M3

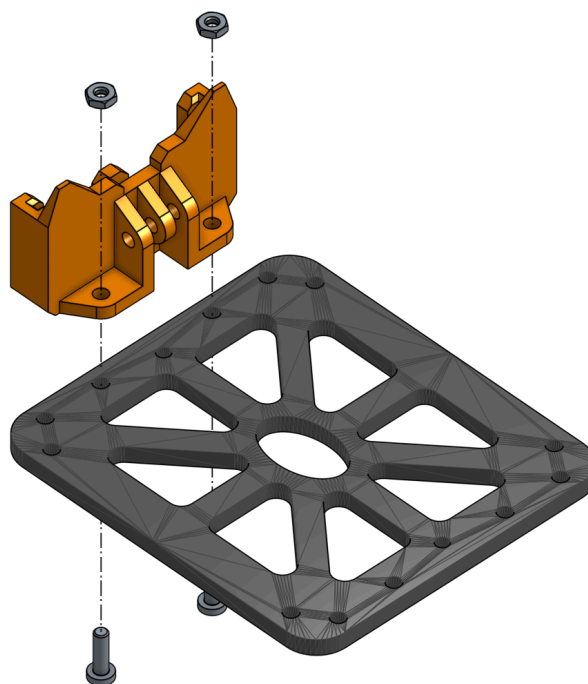
2 ks



Sestavení

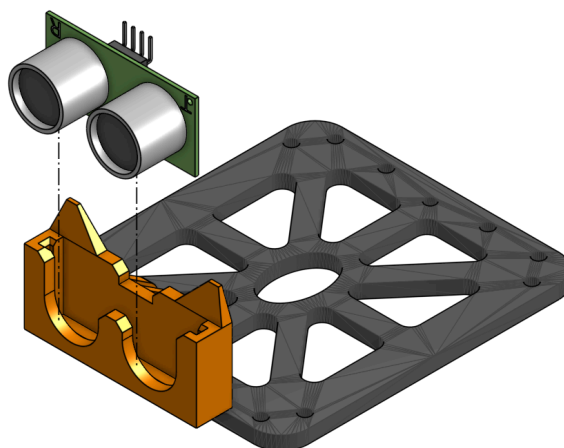
1. Připevnění držáku k základně

- Držák připevníme k základně vozítka pomocí šroubů M3x10 a matic M3. (Na obrázku je samotná základna, ale držák lze namontovat i na hotové vozítko)



2. Zasunutí ultrazvukového senzoru do držáku

- Ultrazvukový senzor drží pouze zasunutím do drážek. Zasuňme jej co nejhlouběji to půjde.



Zapojení

Zapojení najdete ve schématu níže. V tomto případě nezáleží na typu rozšiřující desky. Stačí splnit tato pravidla:

- Pin VCC (senzor) zapojit na bílou napájecí lištu 3V3 (rozšiřující deska)
- Pin GND (senzor) zapojit na černou napájecí lištu GND (rozšiřující deska)
- Pin Trig zapojit na pin P15
- Pin Echo zapojit na pin P14

Zapojení servomotorů ponechte tak, jak bylo původně, případně si jej zkontrolujte s návodem na sestavení vozítka.

Schéma zapojení

