

Ultrazvuk

Motivace

Vytiskněte a poskládejte si přípravek, díky kterému pochopíte, jak funguje ultrazvuk! Zapojte 3D tiskárnu a pusťte se do tisku.

Co všechno se s ním dá dělat?

- Zjistíte, jak funguje ultrazvuk.
- Sledujte změny v prostoru pomocí detekce vzdálenosti.
- Doplňte přípravek o pravítko, abyste přesně měřili vzdálenost sepnutí.

Obsah:

Motivace	1
Co všechno se s ním dá dělat?	1
Obsah:	1
Potřebné komponenty	2
Sestavení	4
1. Držák LED	4
2. Ultrazvuk	5
3. Battery pack	6
4. MB3	8
5. Nohy	9
Schéma zapojení	10
Schéma zapojení napájení	11

Potřebné komponenty

3D dílky:

noha

4 ks



kryt ultrazvuku

1 ks



držák na MB3

1 ks



držák na battery pack

1 ks



držák na LED

1 ks



deska

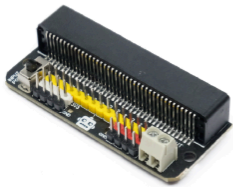
1 ks



Elektro dílky:

MB3

1 ks



ultrasonic

1 ks



battery pack 4xAAA

1 ks



LED pásek

1 ks



duponty

1 ks



Mechanické dílky:

šroub M3x10

10 ks



šroub M3x16

4 ks



matice M3

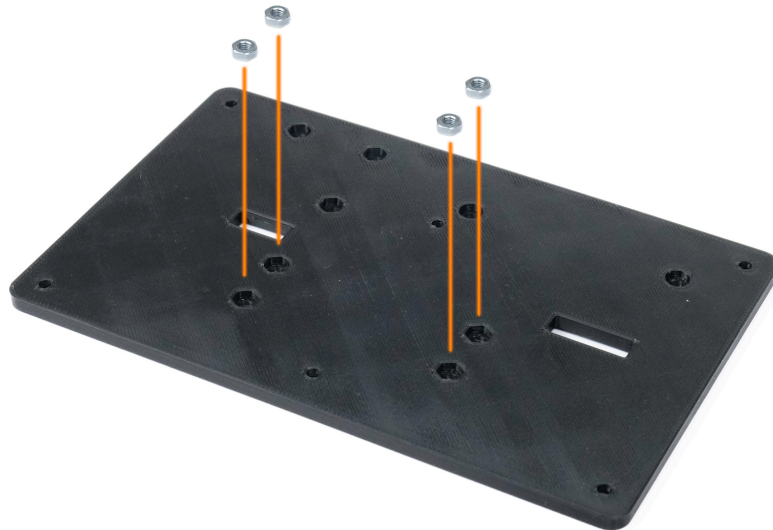
14 ks



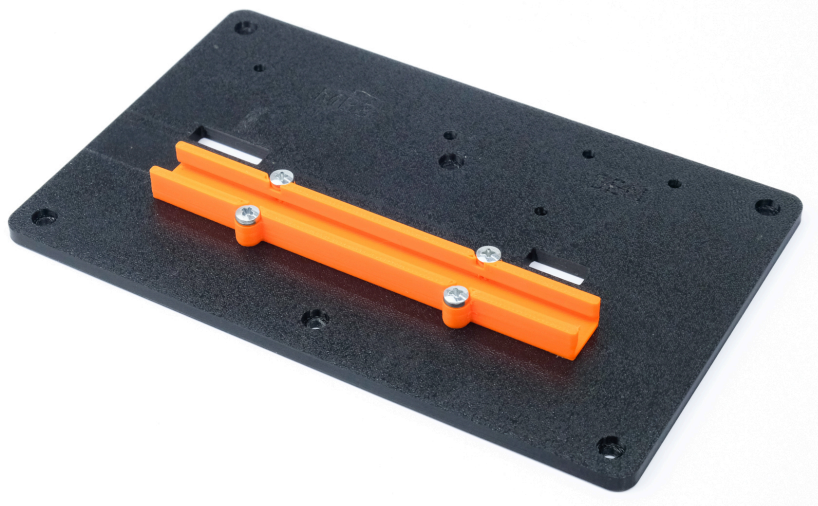
Sestavení

1. Držák LED

- Připravíme si desku, držák LED, čtyři šrouby M3x10 a čtyři matky M3.
- Začneme tím, že si určíme, kde je vrchní a spodní strana desky. Tam, kde jsou nápisy LED, MB3 a SEN bude pro nás vrchní strana desky. Čtyři matky M3 vložíme ze spodní strany desky pod text LED.

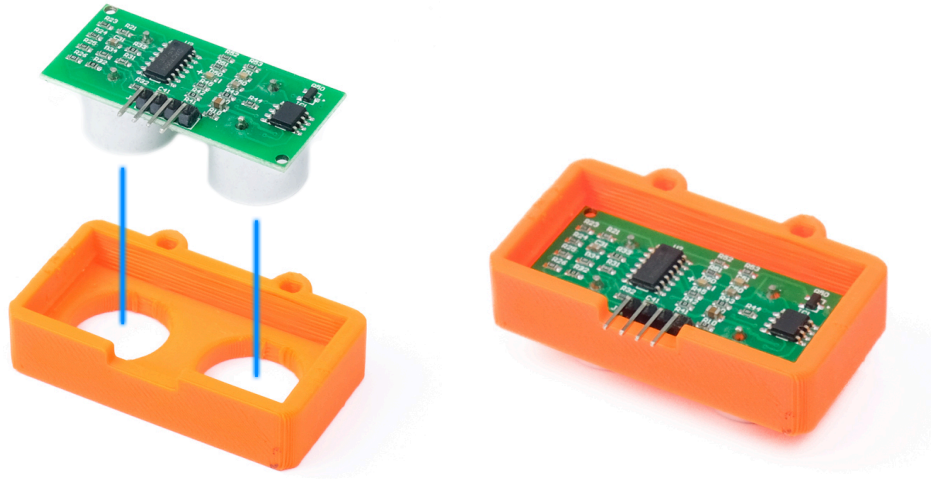


- Nyní si do držáku LED vložíme čtyři šrouby M3x10 a celý díl utáhneme. Natočení kusu řešit nemusíme, je totiž symetrický.

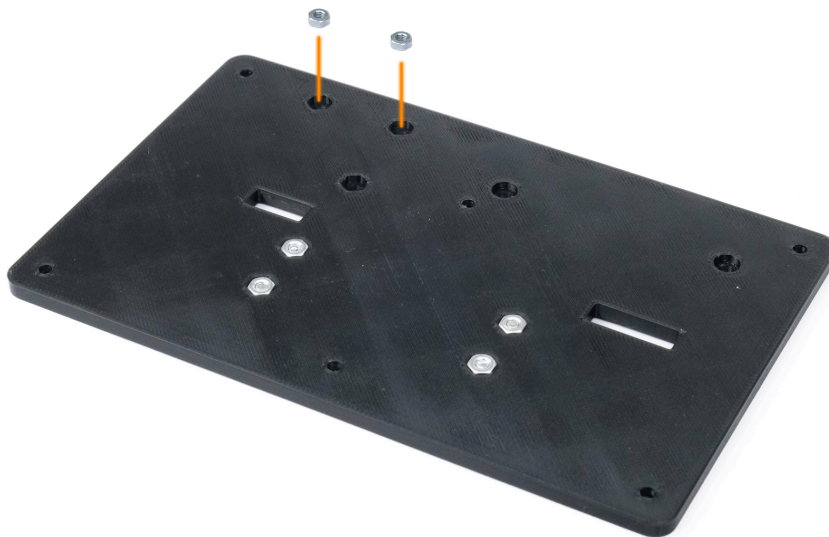


2. Ultrazvuk

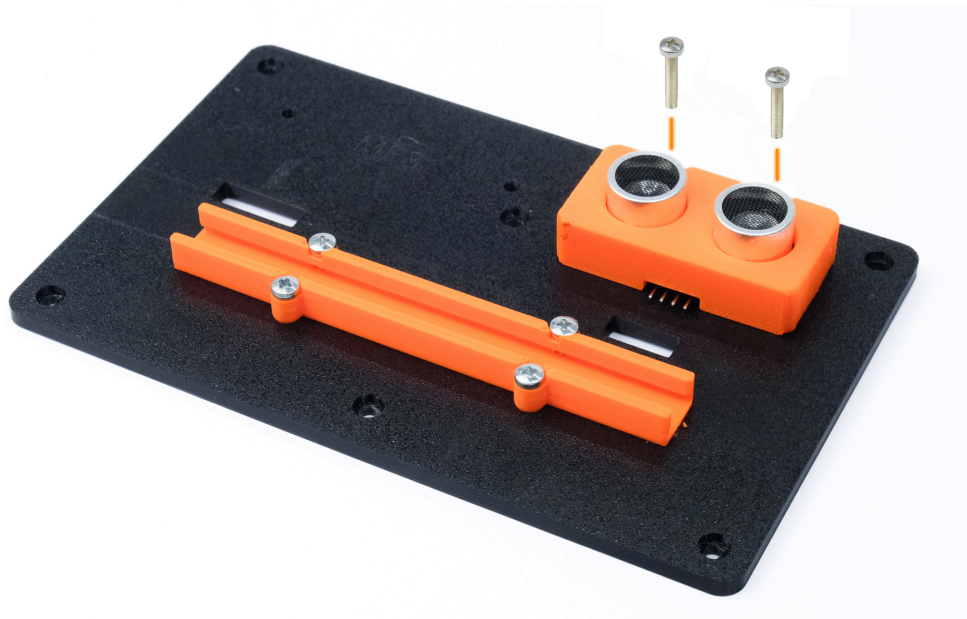
- Připravíme si desku, kryt ultrazvuku, dva šrouby M3x16 a dvě matky M3.
- Nejdříve vložíme senzor do vytištěného dílu tak, aby kolíčky, které z něho vychází, směřovaly ven z dílu.



- Matky M3 vložíme zesponu desky pod text SEN, abychom byli schopni do nich zašroubovat šrouby M3x16.

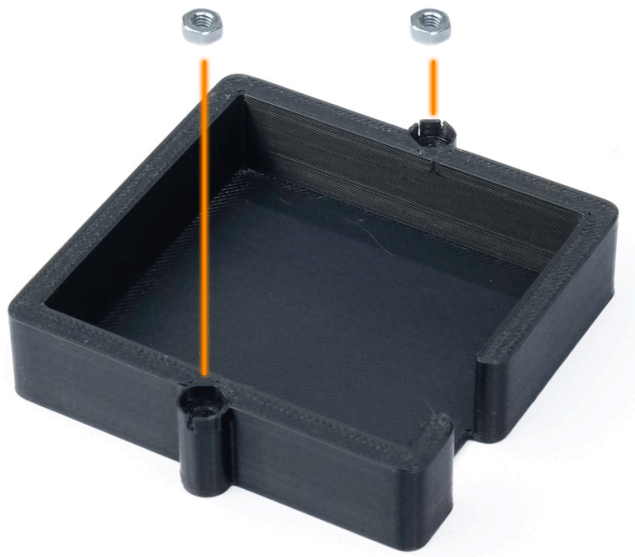


- Posledním krokem je tedy zašroubování krytky ultrazvuku se senzorem k desce. Krytku umístíme na desku na text SEN, a dvěma šrouby M3x16 utáhneme.

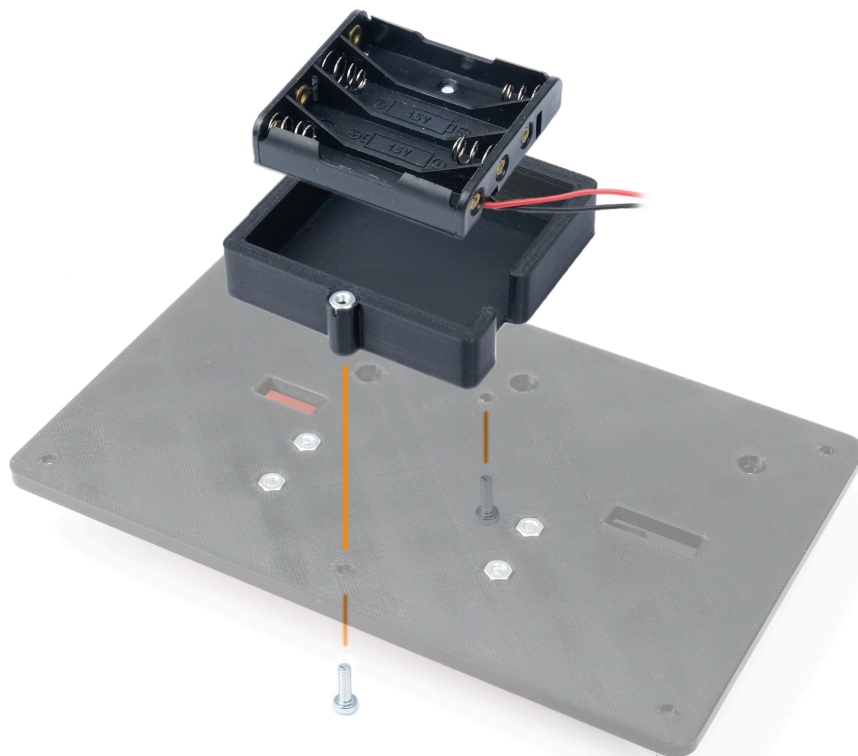


3. Battery pack

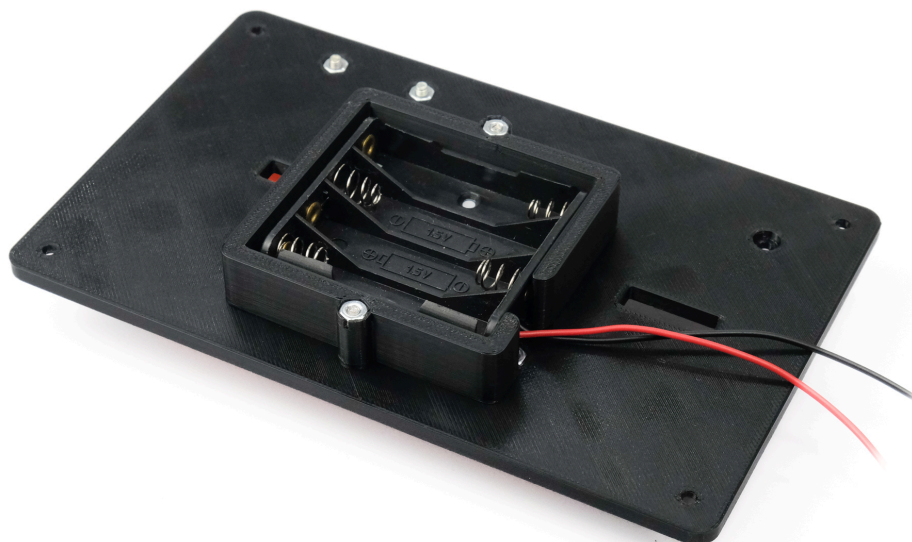
- Připravíme si desku, držák battery packu, battery pack, dva šrouby M3x16 a dvě matky M3.
- Nejdříve vložíme dvě matky M3 do držáku battery packu. Následně ho otočíme a natočíme tak, jak to vidíme na fotce níže.



- Nyní použijeme dva šrouby M3x16, které vložíme z horní strany desky. Pomocí nich jsme schopni našroubovat držák battery packu k desce.

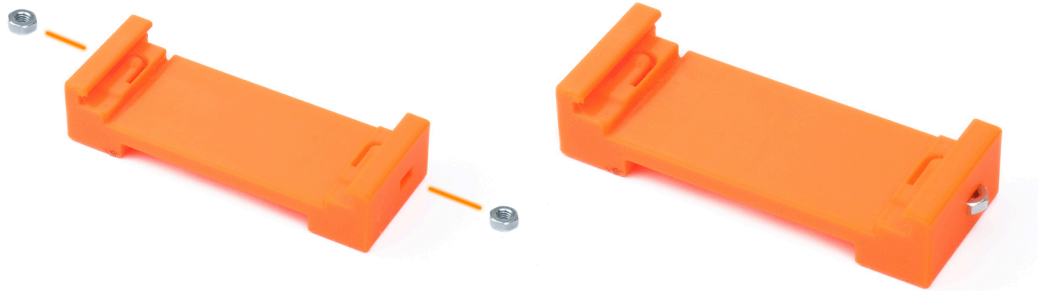


- Nakonec vložíme battery pack do držáku tak, že dva vodiče budou vycházet z boční strany.

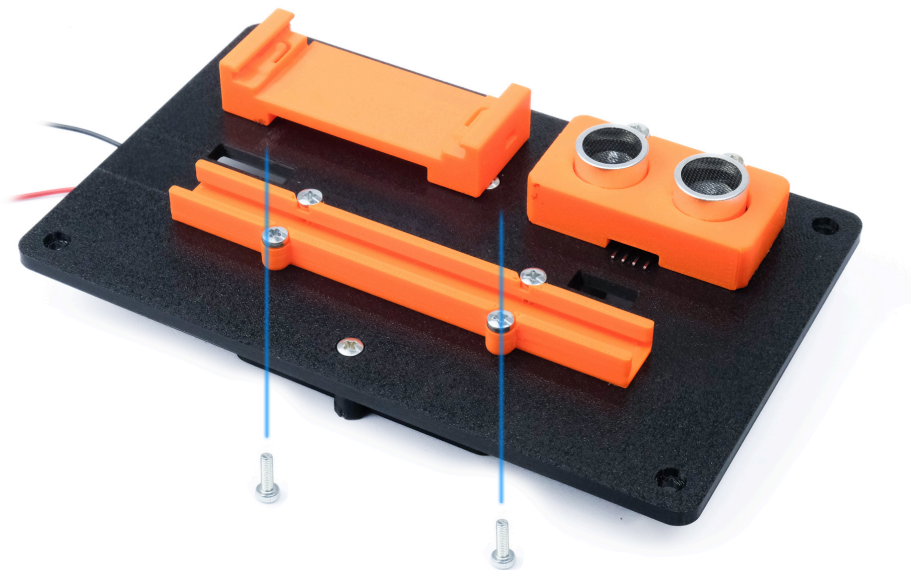


4. MB3

- Připravíme si desku, držák MB3, dva šrouby M3x10 a dvě matky M3.
- Nejdříve si musíme připravit držák MB3. To uděláme tak, že z obou stran vložíme matky M3.



- Nyní jsme schopni ho připevnit k desce. Umístíme ho přes text MB3. Ze spodní strany vložíme dva šrouby M3x10 a upevníme.

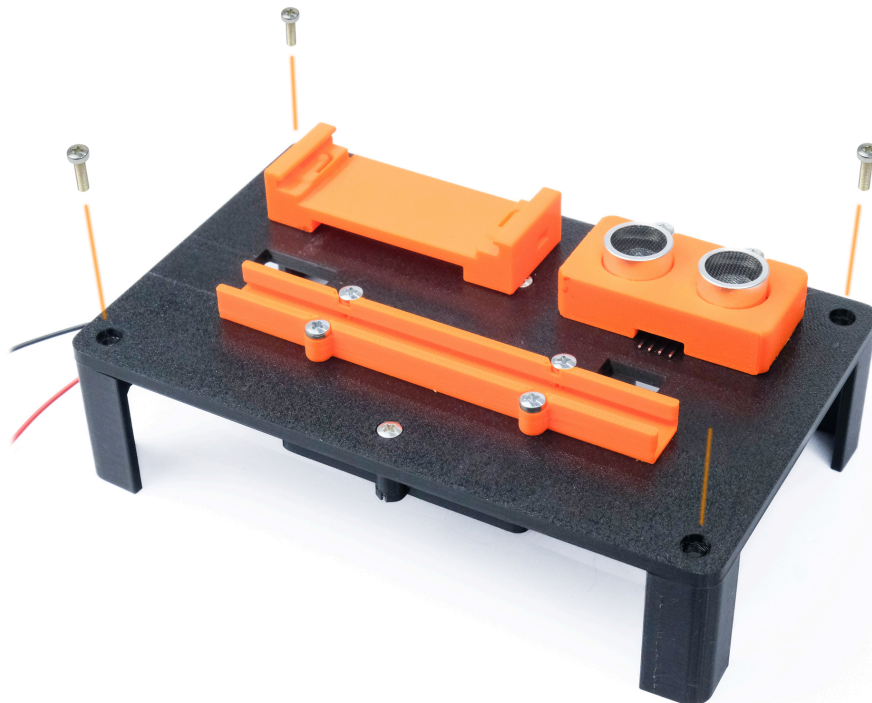


5. Nohy

- Připravíme si desku, čtyři nohy, čtyři šrouby M3x10 a čtyři matky M3.
- Dovnitř nohy vložíme matku M3 tak, aby se při dotahování nebyla schopna pohnout.



- Následně z horní strany desky vložíme šroub M3x10. Dotáhneme šroub tak, aby se noha nemohla protáčet. Tento postup zopakujeme pro všechny nohy.



- A máme hotovo.

Schéma zapojení

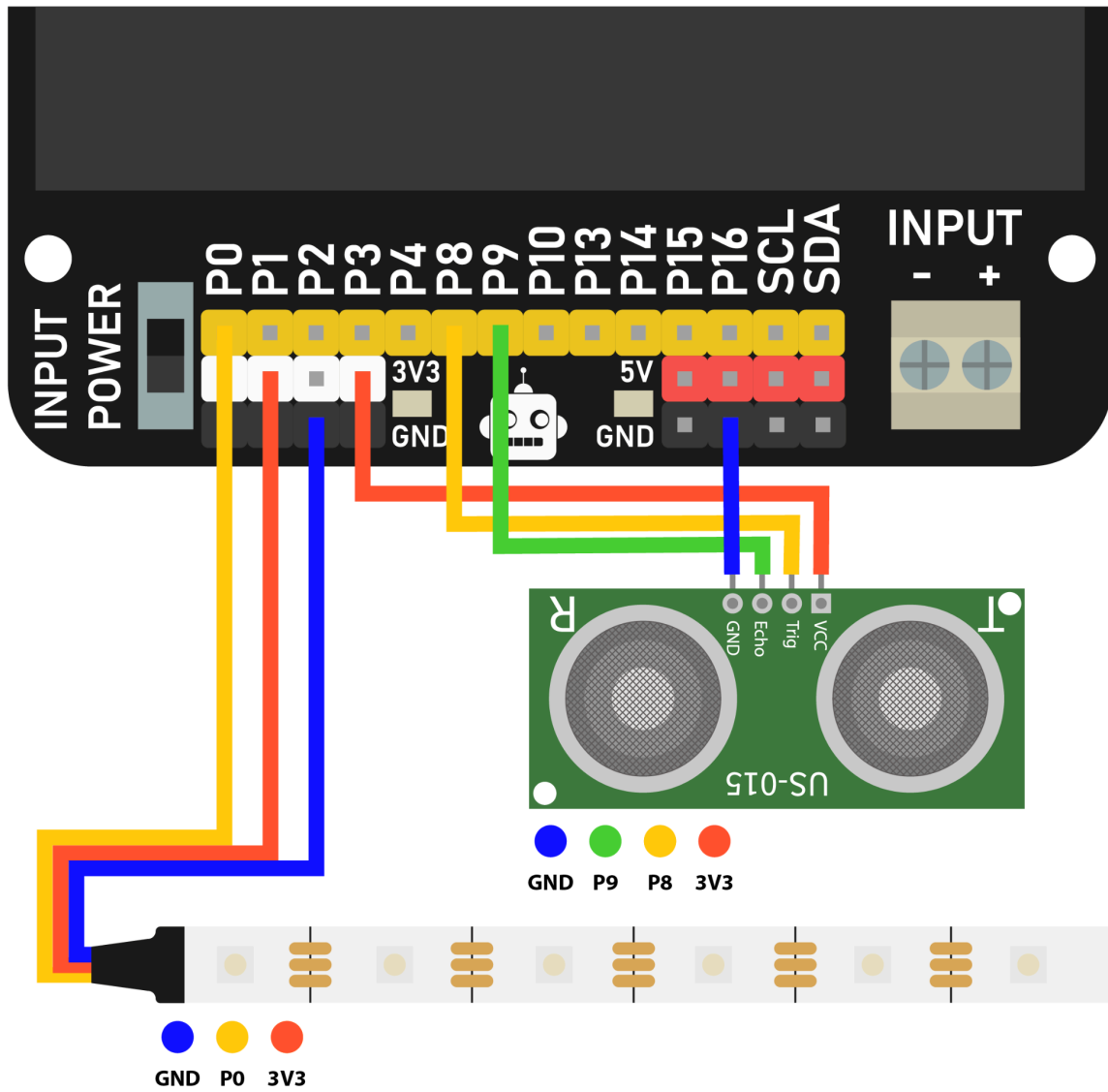


Schéma zapojení napájení

